



Abb. 1: Aqmos CM-50

### Wasserenthärtungsanlage im Kabinettgehäuse

Einzelenthärter im Kabinett zur Enthärtung von Trink- und Brauchwasser bis max. 30°C.

Aqmos CM-50 bestehend aus:

GFK- Druckflasche, gefüllt mit hochwertigem Ionenaustauscherharz, Kabinettgehäuse für einen Salzvorrat von max. 30kg, mengengesteuertes Zentralsteuerventil Typ Clack WS 1 Cl, integriertes Feinverschneidungsventil, Absaugeinrichtung und Verbindungsleitung zum Zentralsteuerventil.



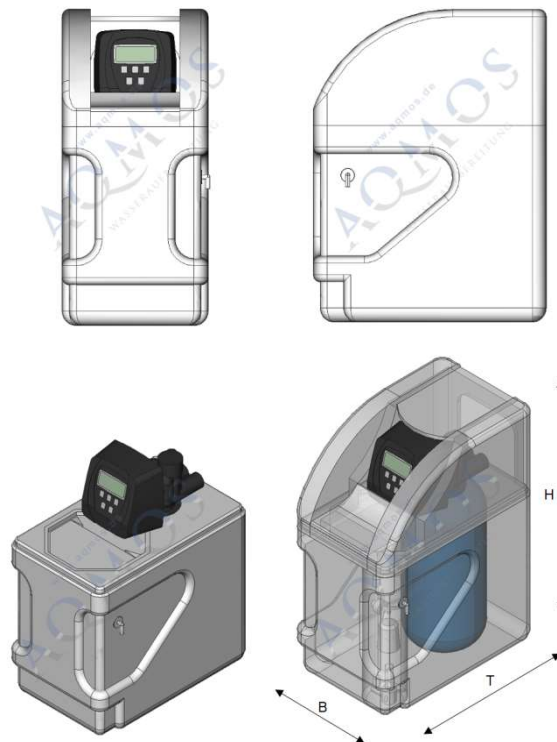
Abb. 2: Steuerventil Clack WS 1 Cl

Technische Daten	CM-50
<b>Leistungsdaten</b>	
Für Haushalte bis zu	3-5 Personen
Kapazität bei 10°dH	5.000 L
Kapazität bei 15°dH	3.333 L
Kapazität bei 20°dH	2.500 L
Nenndurchfluss*	1,3 m³/h
Nenndurchfluss**	0,5 m³/h
max. Rohwasserfließdruck	6,0 bar
min. Rohwasserfließdruck	2,0 bar
Druckverlust bei max. Durchfluss	0,6 bar
Salzverbrauch je Regeneration	2,00 kg
Regenerationsdauer	60 Minuten
<b>Physikalische Daten Kabinettgehäuse</b>	
Höhe Kabinettgehäuse	670 mm
Breite Kabinettgehäuse	320 mm
Tiefe Kabinettgehäuse	500 mm
Maximaler Salzvorrat	30 kg
<b>Physikalische Daten GFK-Druckflasche</b>	
GFK-Druckflasche Typ	10"x17"
Harzinhalt	12,5 L
<b>Steuerventil</b>	
Steuerkopf	Clack WS 1 Cl
Wasseranschlüsse	1" AG
Abwasseranschluss	12 mm
<b>Elektrische Eigenschaften und Bedingungen</b>	
Stromverbrauch	3 Watt
Elektroanschluss	230/ 50/24 V
max. Wassertemperatur	30 °C
Gewicht der gesamten Anlage	26 kg

\* nach DIN 19636 (20°dH auf 8°dH)

\*\* von 20°dH auf 0,5°dH (40 BV/h)

### Maßzeichnung zu den Technischen Daten



### Einbaubedingungen

- Trink- oder Rohwasseranschluss
- Steckdose 230 V / 50 Hz
- Abwasseranschluss
- Druckminderer bei > 6 bar
- Hauswasserfilter am Eingang

### Kontakt

- Aqmos Wasseraufbereitung GmbH · Im Mittelfeld 4-6, 63500 Seligenstadt
- Tel.: +49 (0) 6182 89 666 66 · Fax.: +49 (0) 6182 89 666 33
- Email: info@aqmos.com
- Internet: www.aqmos.com